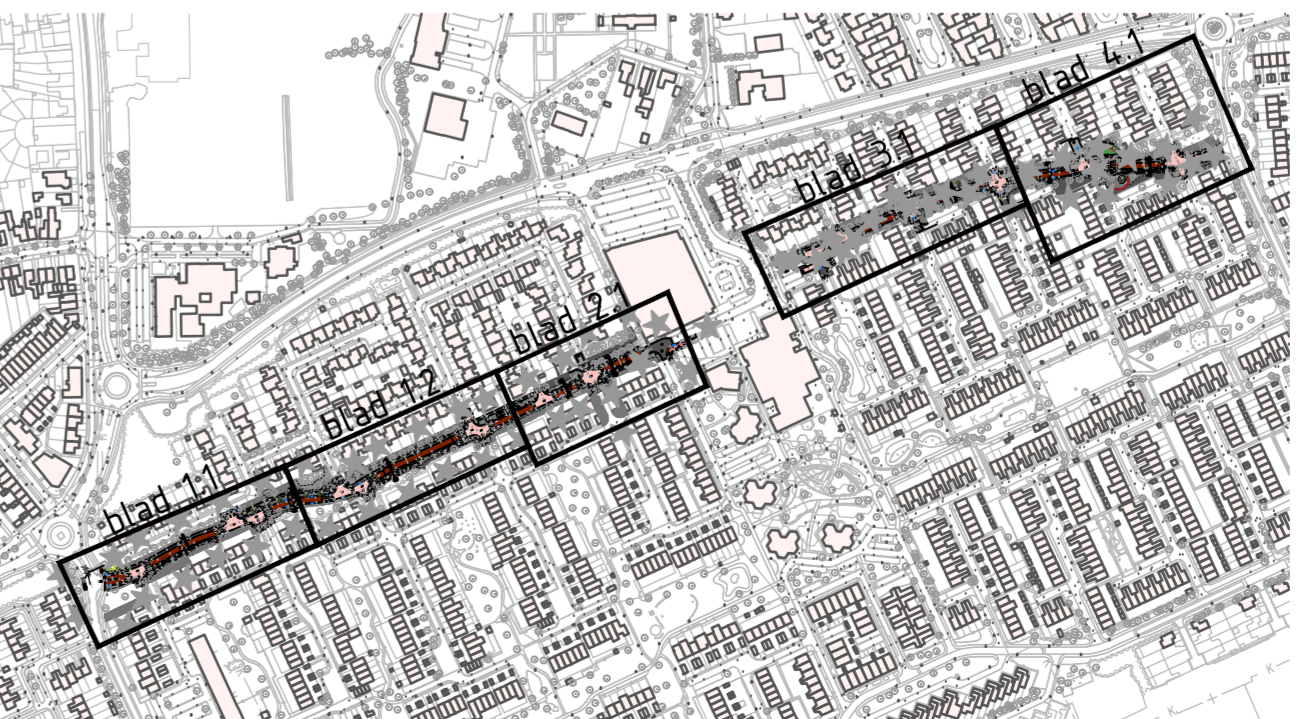
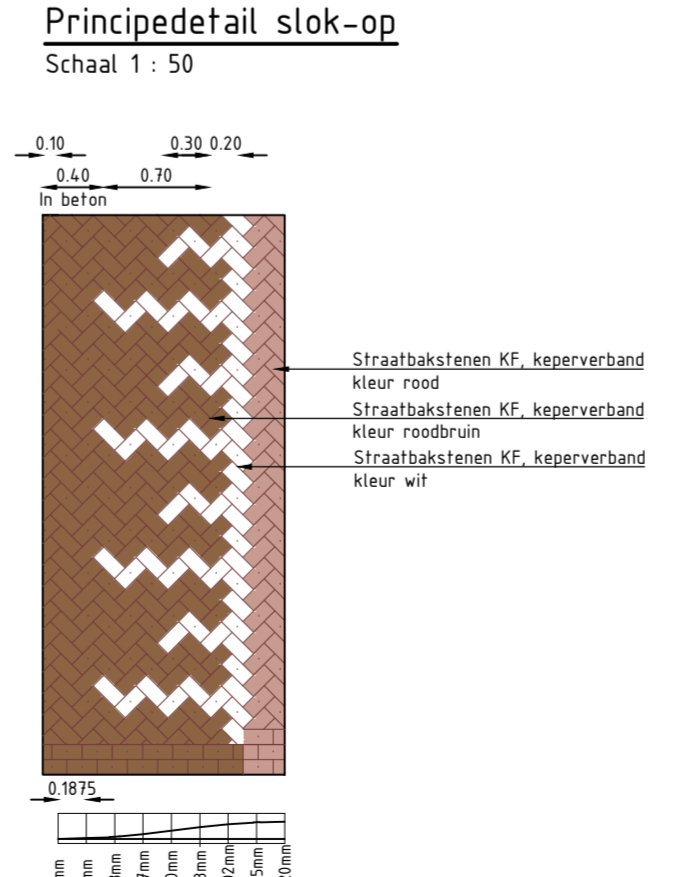
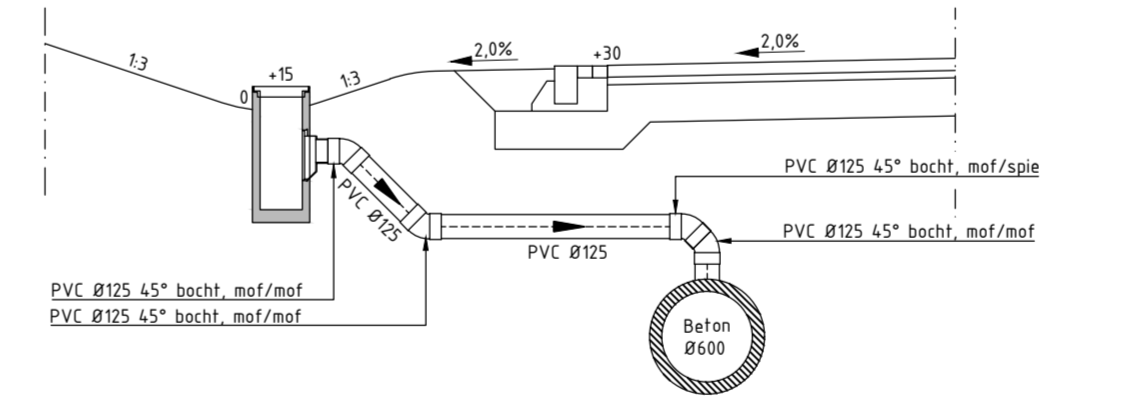
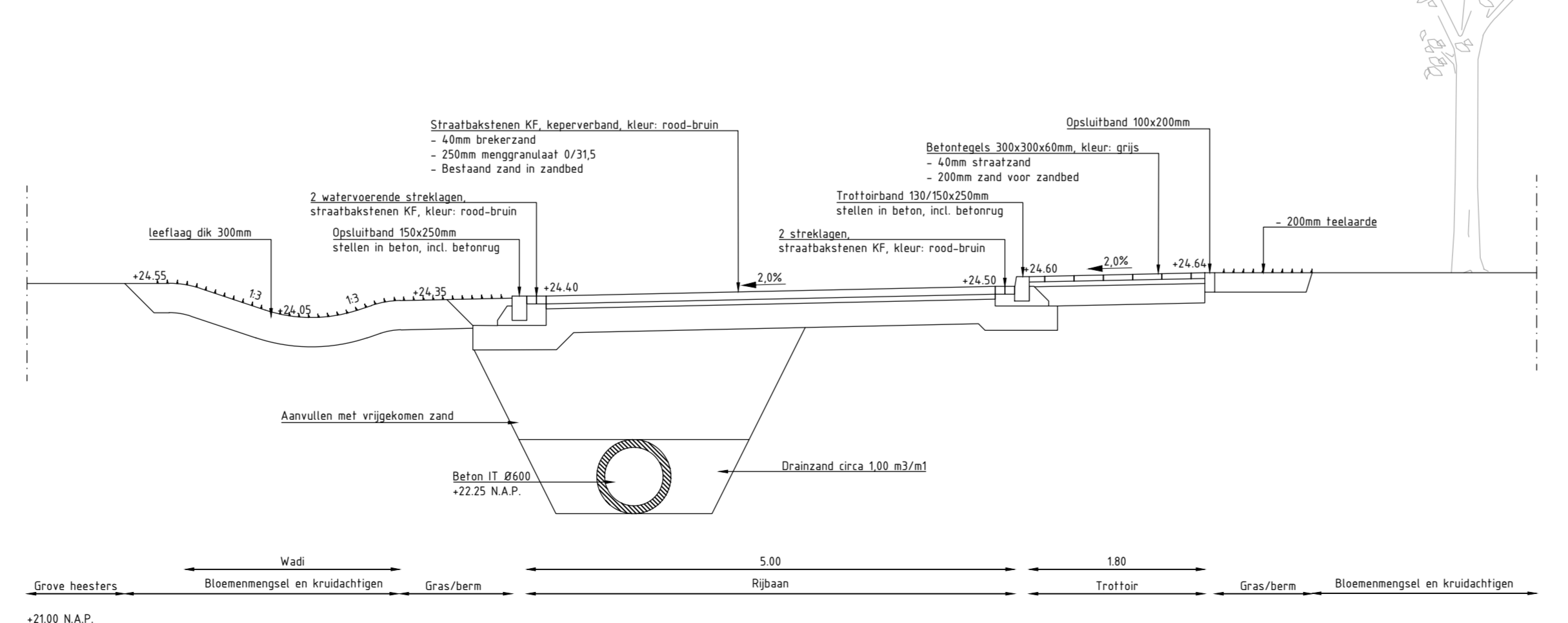
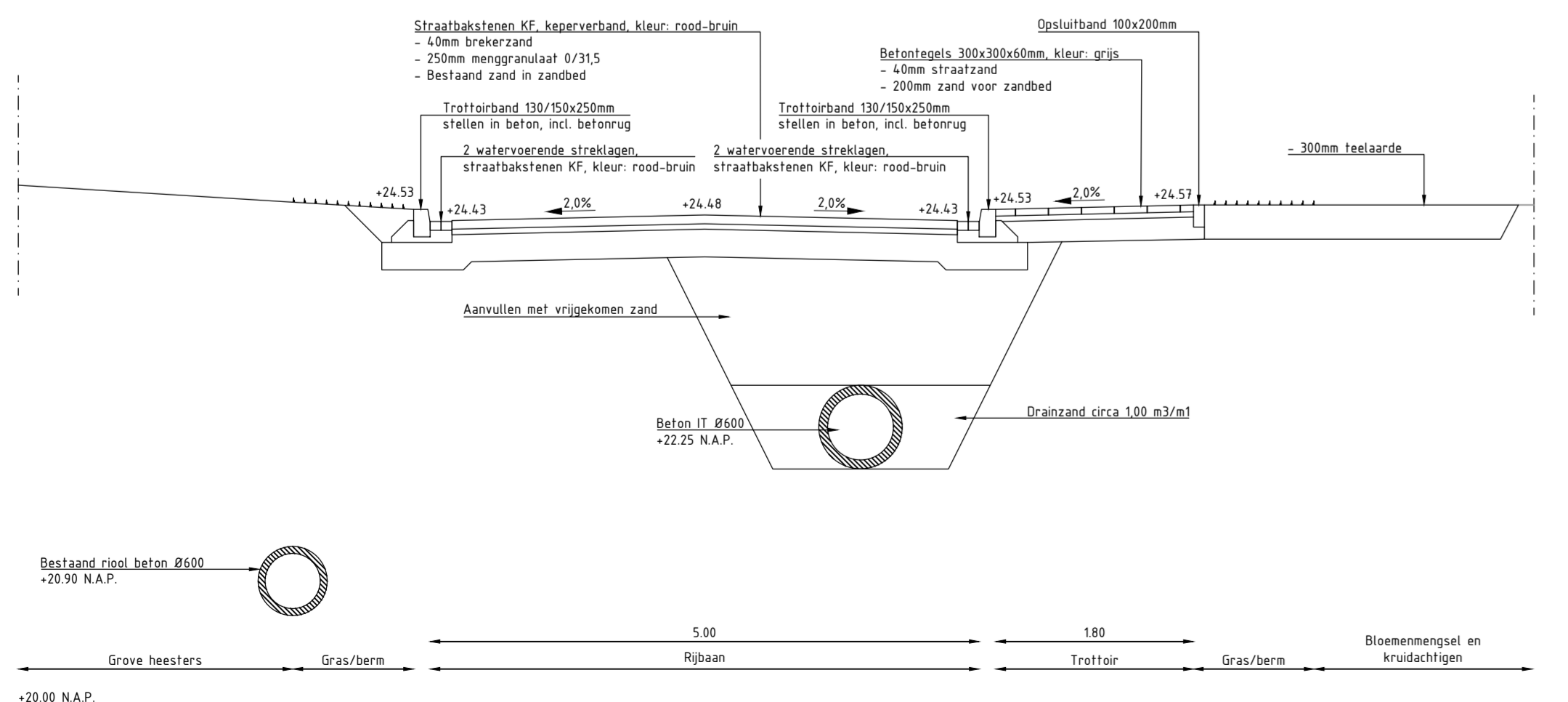


- ### Legenda
- Werkgrens
 - Bestaande situatie
 - Kadastrale grenzen
 - Nieuwe situatie
 - Locatie bestaande lichtmast
 - Bestaande hoogte
 - Nieuwe hoogte
 - Dwarshelling verharding
 - Asfaltconstructie, deklaag kleur: rood
 - Straatbakstenen keifmaat, keperverband, kleur: rood-bruin
 - Straatbakstenen keifmaat, keperverband, kleur: rood
 - Betonstraatstenen keifmaat, keperverband, kleur: antraciet
 - Betonstraatstenen keifmaat, keperverband, kleur: rood
 - Betonstraatstenen keifmaat, keperverband, kleur: grijs (hergebruik)
 - Betonstraatstenen dikmaat, keperverband, kleur: antraciet (hergebruik)
 - Betonstraatstenen dikmaat, elleboogverband, kleur: edelrood (hergebruik)
 - Betonstraatstenen sinusprofiel, halfsteensverband (hergebruik)
 - Betonstraatstenen keifmaat, halfsteensverband, kleur: wit
 - Betonstraatstenen dubbelklinkers, halfsteensverband, kleur: rood
 - Betontegels 300x300x60mm, kleur: grijs
 - Betontegels 300x300x80mm, kleur: grijs (t.h.v. plateau)
 - Betontegels t/m 300x300x80mm, kleur: divers (hergebruik)
 - Herstraten bestaande verharding
 - Drempeltalud conform detail verkeersplateau
 - Halfverharding, Grauwacke
 - Inzaaien Facelia, toekomstig recreatief grasmengsel
 - Inzaaien Facelia, toekomstig bloemengsel en kruidachtigen
 - Bosplantsoen
 - Vaste planten (door derden)
 - Grove heesters (door derden)
 - Trottoirband 130/150x250mm
 - Trottoirband 180/200x250mm
 - Trottoirband 400x200mm
 - Inritband 800x180x500mm
 - Geleideband 50/200x250mm
 - Opsluitband 100x200mm
 - Opsluitband 150x250mm
 - Verloopband 130/150x250mm naar 150x170mm
 - Verloopband 130/150x250mm naar 100x200mm
 - Verloopband 130/150x250mm naar 180/200x250mm
 - Verloopband 130/150x250mm naar 150x250mm
 - IPB
 - Inritperronband 400x200mm
 - Molgoot van 3 strekken straatbakstenen keifmaat, kleur: rood
 - Molgoot van 4 strekken betonstraatstenen keifmaat, kleur: divers (hergebruik)
 - WS1 2 Watervoerende streklagen straatbakstenen keifmaat, kleur: rood-bruin
 - WS2 2 Watervoerende streklagen straatbakstenen keifmaat, kleur: rood
 - Straat-/ trottoirkolk
 - 4 houten acaciapalen in het vierkant rondom kolk in wadi
 - Nieuwe puilrand
 - Zitelement, type n.t.b.
 - Schankorf
 - Haag
 - Nieuwe boom (door derden)
 - Bestaande boom
 - Talud wadi
 - Zwerfkei, 60-80 cm



Maten in m, diameters en afm. bestratingsmaterialen in mm, hoogtematen in m t.o.v. N.A.P. tenzij anders aangeven.

PROJECT	Zijpootjes Brukske te Venray	FORMAAT	A1.0	GETEKEND	B. de Vries
OMSCHRIJVING	Bovengrondse infra Bestekstekeningen	STATUS	Definitief	GECONTROLEERD	G. Schel
TEKENINGNUMMER	Blad 2 van 4	PROJECTNUMMER	230055	DATE	08-01-2024
OPDRACHTGEVER	Gemeente Venray	TEKENINGNUMMER	230055_TEK_004_v5		